



プラントの保安・防災管理に

定置式無線ガス 検知部

Model

SDWL-1 Series

TIIS((公社)産業安全技術協会)防爆検定合格品

<耐圧+本質安全防爆構造>

Ex d ia IIC T4 Gb(SDWL-1R1)

<本質安全防爆構造>

Ex ia IIC T4 Ga(SDWL-1EC/SDWL-1OX)

● 各種計測機器との無線通信が可能

無線通信規格 ISA100.11a (IEC62734) を採用。
配線が困難な現場の安全管理強化に最適。

ISA100.11aはオープン規格なので、さまざまなメーカーの計測機器も中継でき、万が一メインの通信経路で問題が生じても他の機器を通じて新たな経路で通信し安全管理が可能です。

● バッテリー内蔵で配線レス

完全スタンドアロンを実現したため、有線による電源供給が不要です。

● 初期導入コストおよび運転コストの削減

無線で濃度信号を送るためケーブル配線の必要がありません。
監視範囲も大幅に拡大でき安全・安定操業に貢献します。

● 設置場所を選ばない取付構造

取付アングルを使用して、水平/垂直両方向のポールおよび壁面への設置が可能です。

● 吸引式にも対応

SDWL-1シリーズ用の吸引キャップ(ガス流通路出入口付)を本体センサ部に装着することにより、吸引式にも対応。

※吸引式でのご利用には別途、吸引ポンプやアスピレータユニット(別売品)とその電源が必要となります。



仕様

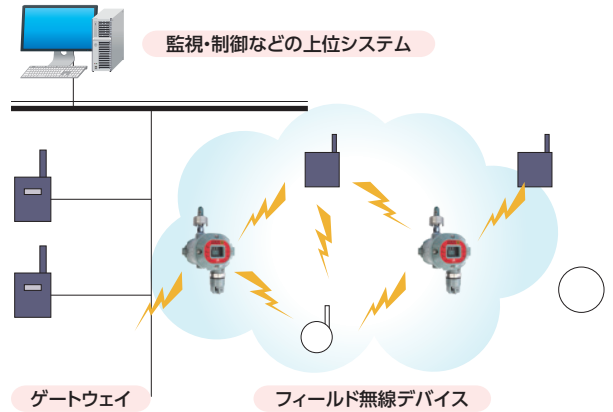
型式	SDWL-1RI	SDWL-1EC	SDWL-1OX
検知原理	非分散型赤外線式	定電位電解式	隔膜ガルバニ電池式
検知対象ガス	メタン/イソブタン	硫化水素/一酸化炭素/塩素	酸素
検知範囲	0~100%LEL	H ₂ S:0-30ppm または 0-50/100ppm CO:0-75ppm または 0-150/200/250/300ppm/500ppm Cl ₂ :0-1.5ppm	0~25.0vol%
濃度表示	LCD		
検知方式*	拡散式		
警報設定値 (標準設定)	ALM1:25%LEL ALM2:50%LEL	検知対象ガスによる	ALM1:18.0vol% ALM2:18.0vol%
警報遅れ時間 (同一条件下)	警報設定値の1.6倍のガスを与えて30秒以内		18vol%警報において 10~11vol%のガスを 検知させて5秒以内
電源	塩化チオニルリチウム電池		
連続使用時間	1年間	2年間	
	25℃環境設置及び無警報の場合		
操作方法	マグネットコントロールキーによる操作		
使用温度範囲	-20~+60℃ (急変なきこと)	-10~+40℃ (急変なきこと)	
使用湿度範囲	95%RH以下 (結露なきこと)	30~80%RH (結露なきこと)	95%RH以下 (結露なきこと)
IP等級	IP65(センサ部は除く)		
取付方法	ポール取り付け型 または 壁掛け型		
防爆構造	耐圧+本質安全防爆構造 (SDWL-1RI) 本質安全防爆構造 (SDWL-1EC / SDWL-1OX)		
防爆等級	Ex d ia IIC T4 Gb (SDWL-1RI)・Ex ia IIC T4 Ga (SDWL-1EC / SDWL-1OX)		
外形寸法	約157(w)×297(H) ×206(D)mm	約157(w)×292(H) ×206(D)mm	約157(w)×297(H) ×206(D)mm
質量	ポール取り付け型:約4.5kg、壁掛け型:約5.5kg		
外観色	マンセル7.5BG5/2		

※SDWL-1シリーズ用の吸引キャップ(ガス流通路出入口付)を本体部に装着することにより、吸引式にも対応。

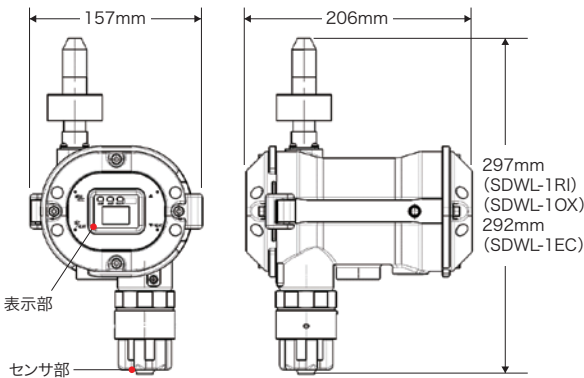
無線仕様

型式	SDWL-1 Series
無線通信規格	ISA100.11a (IEC62734)
周波数帯域	2400 ~ 2483.5MHz
無線出力電力	12dBm以下
無線適合規格	工事設計認証(JPN), FCC(USA), IC(CANADA), IMDA(SINGAPORE)
EMC適合規格	EN50270, EN61326-1

制御システム構成例 (メッシュ型ネットワーク)

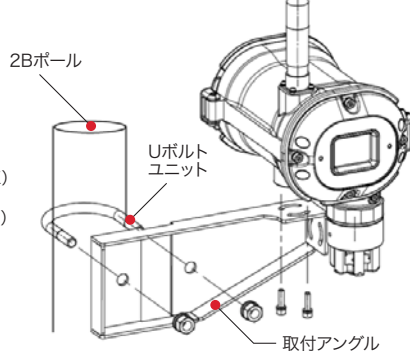


外形図

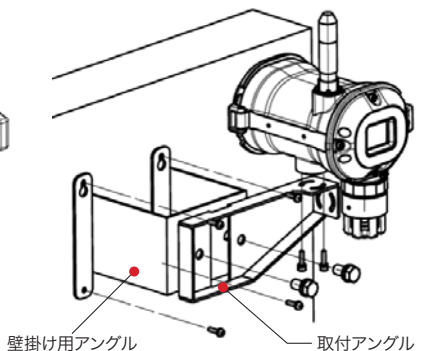


設置イメージ

● 垂直ポールへの取り付け



● 壁面への取り付け(オプション)



付属品

- ・コントロールキー
- ・Uボルトユニット (2Bポール用)
- ・取付アングルセット
- ・六角棒スパナ
- ・バッテリーパック (バッテリーケース+塩化チオニルリチウム電池)
- ・アンテナコネクタ用キャップ

オプション品

- ・リモートアンテナケーブル* (3m, 10m, 20m)
- ・壁掛け用アングル(N-5)
- ・小径ポール用取付アングル
- ・校正キャップ
- ・アンテナモジュール
- ・耐溶剤用保護カバー (LCD表示部保護用)
- ・アスピレータユニット (型式:AS-1)

※リモートアンテナケーブルをご使用の場合、非防爆仕様となりますのでご注意ください。

理研計器株式会社

本社 〒174-8744 東京都板橋区小豆沢 2-7-6
☎(03)3966-1111(代) FAX(03)3558-0043
ホームページ <https://www.rikenkeiki.co.jp/>



(営業所・出張所)

札幌 ☎(011)757-7505(代)	四日市 ☎(059)333-7221(代)
岩手 ☎(0197)65-1112(代)	金沢 ☎(076)240-7060(代)
仙台 ☎(022)722-7835(代)	大阪 ☎(06)6350-5871(代)
水戸 ☎(029)306-9321(代)	神戸 ☎(078)261-3031(代)
埼玉 ☎(048)598-5090(代)	島根 ☎(086)446-2702(代)
千葉 ☎(043)497-6303(代)	徳島 ☎(087)37-3775(代)
神奈川 ☎(045)476-7581(代)	広島 ☎(082)875-4151(代)
浜松 ☎(053)437-9421(代)	福岡 ☎(092)692-1161(代)
名古屋 ☎(052)822-1031(代)	熊本 ☎(096)373-1230(代)
	大分 ☎(097)523-3811(代)

※本カタログの記載事項は、性能向上のため、お断りなしに変更する事があります。